

FIG. 1

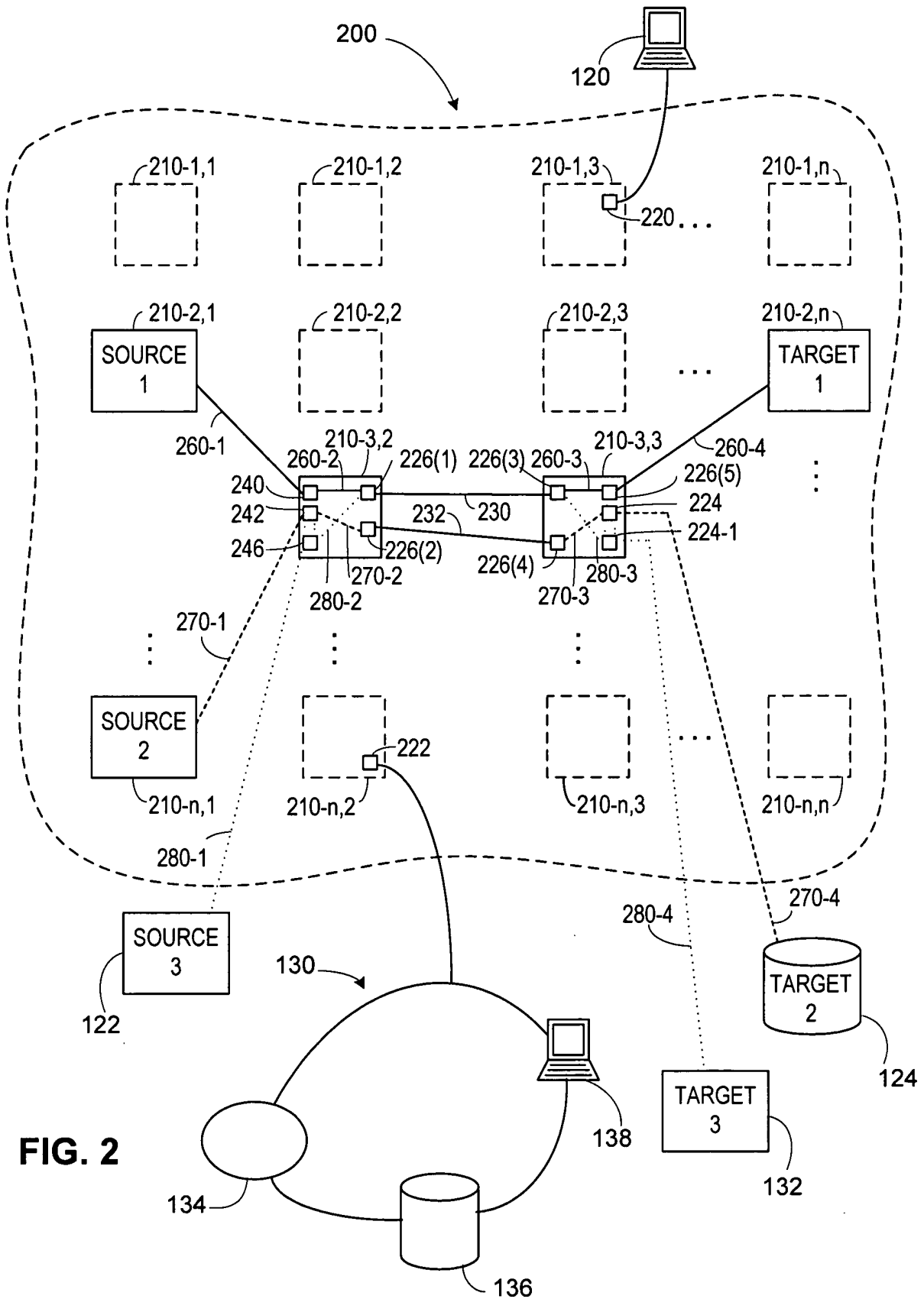


FIG. 2

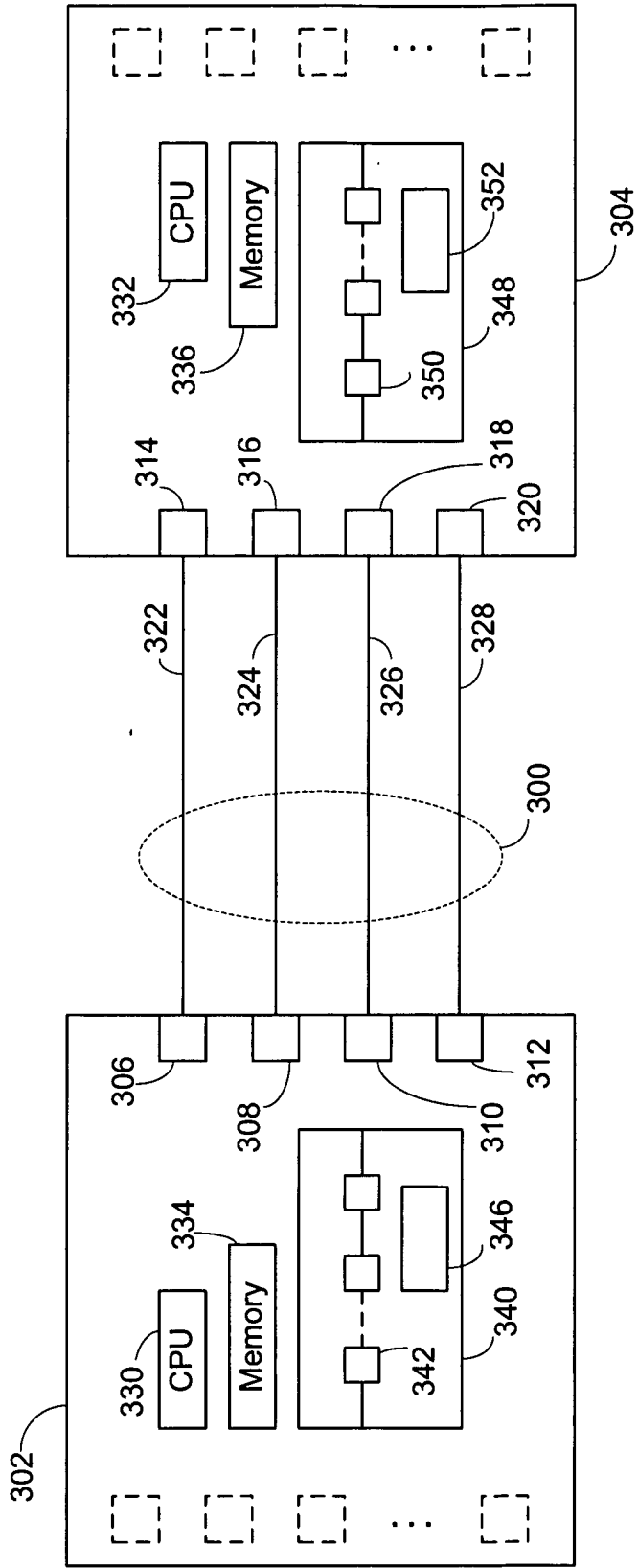


FIG. 3

Sequence Diagram

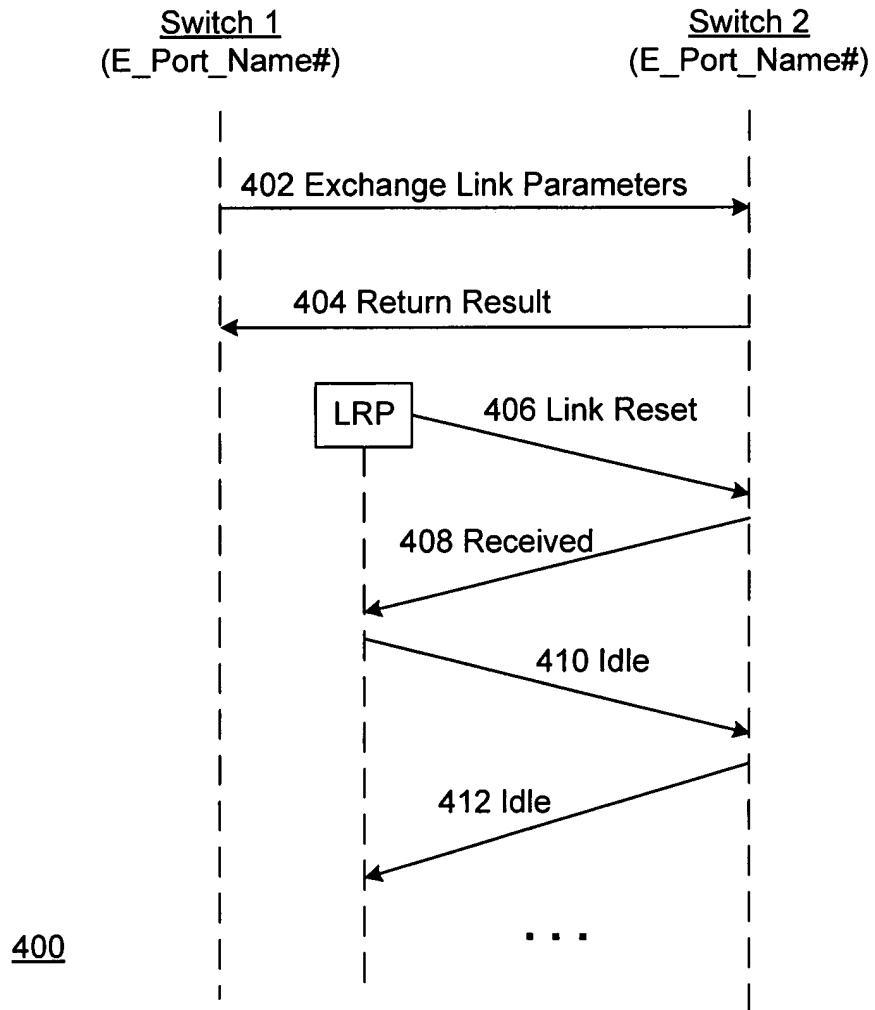
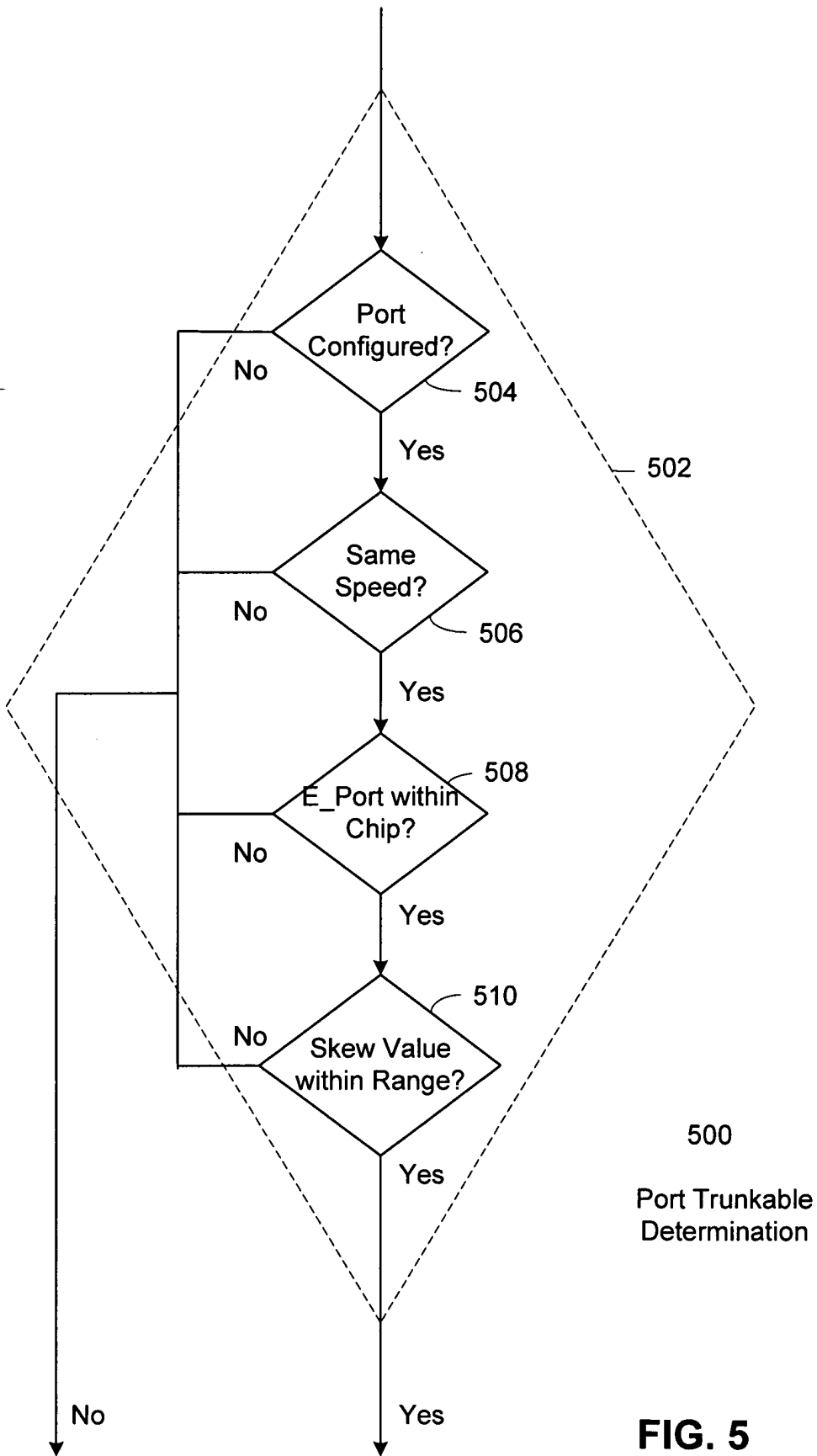
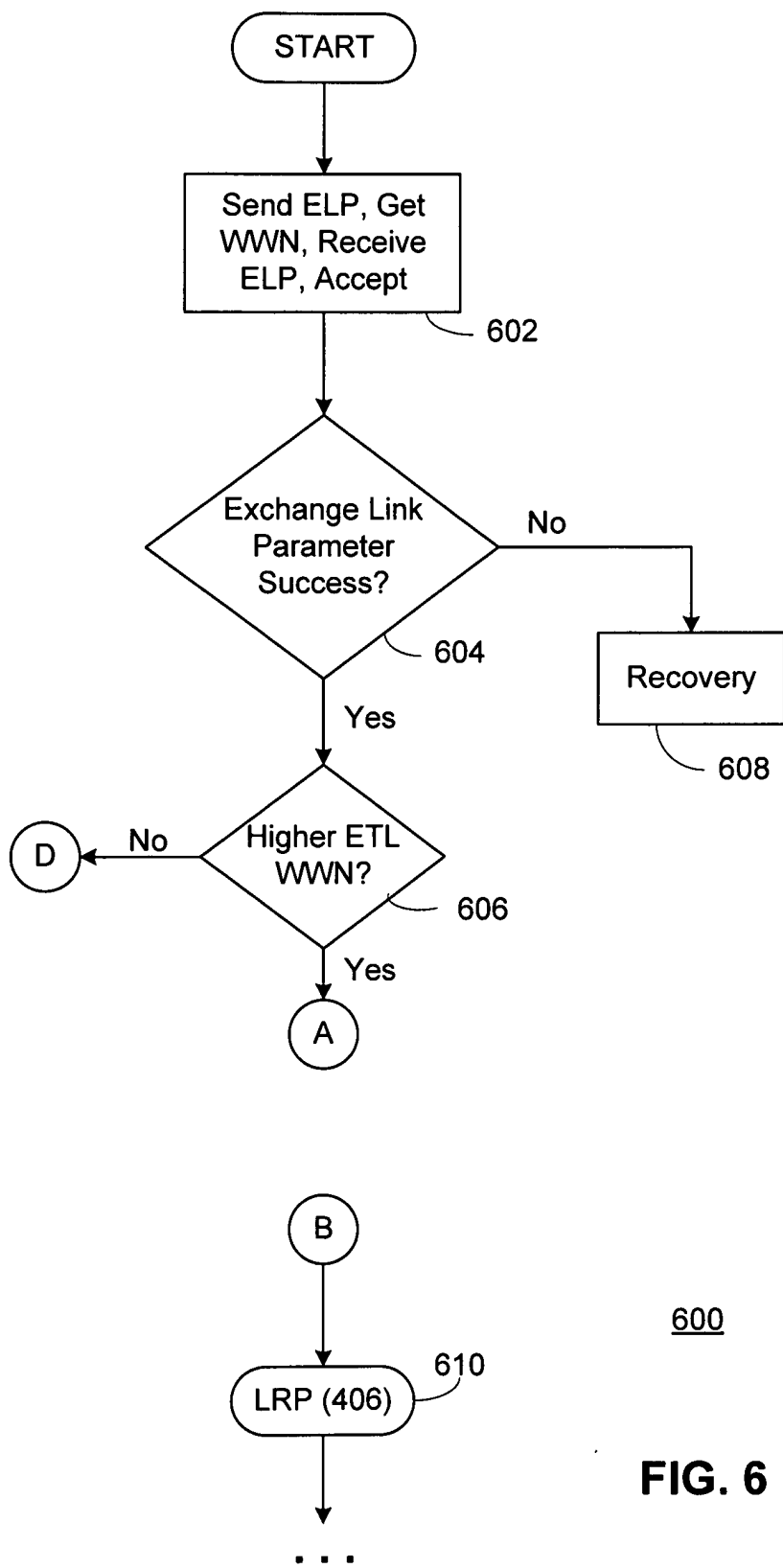


FIG. 4





600
FIG. 6

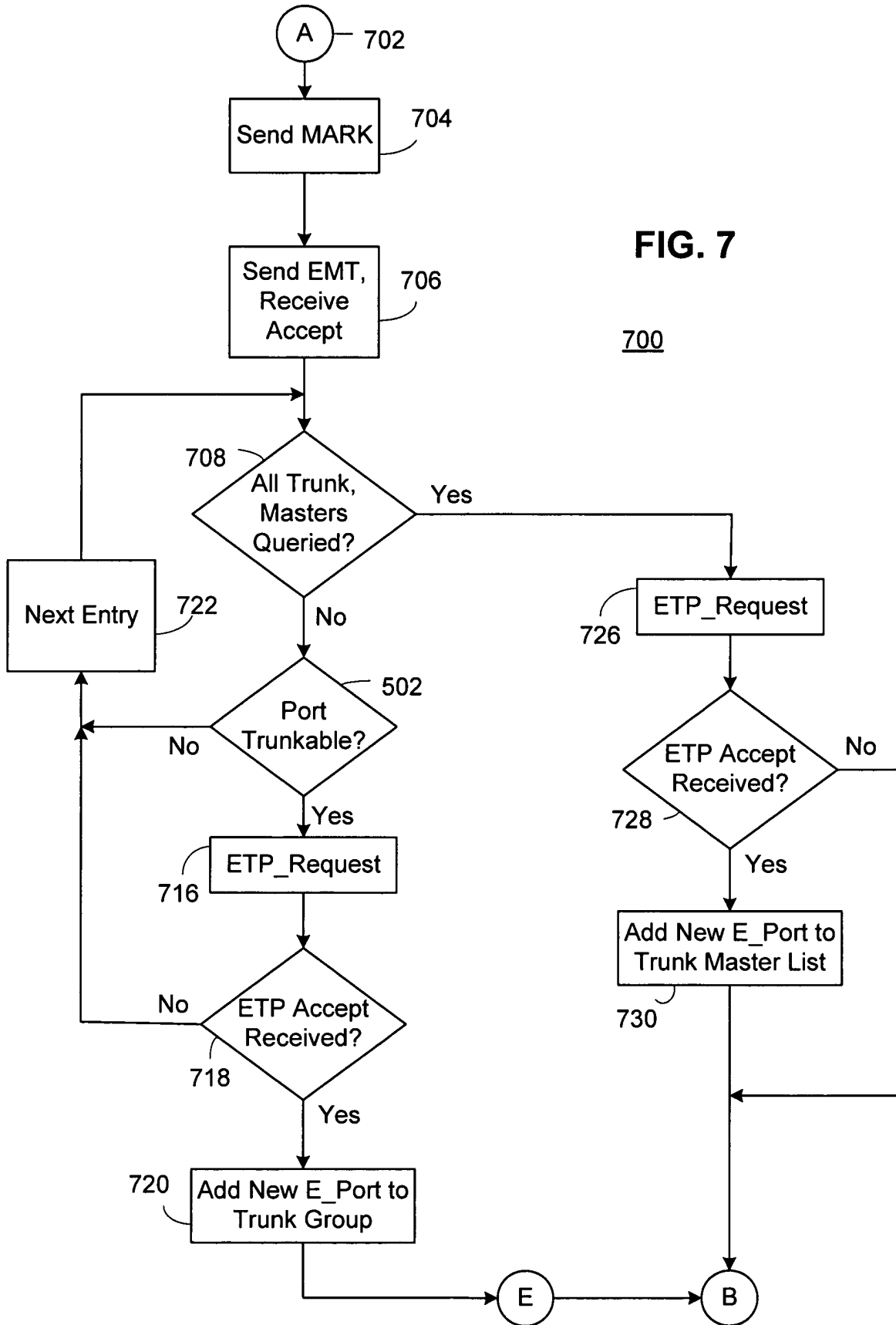


FIG. 7

700

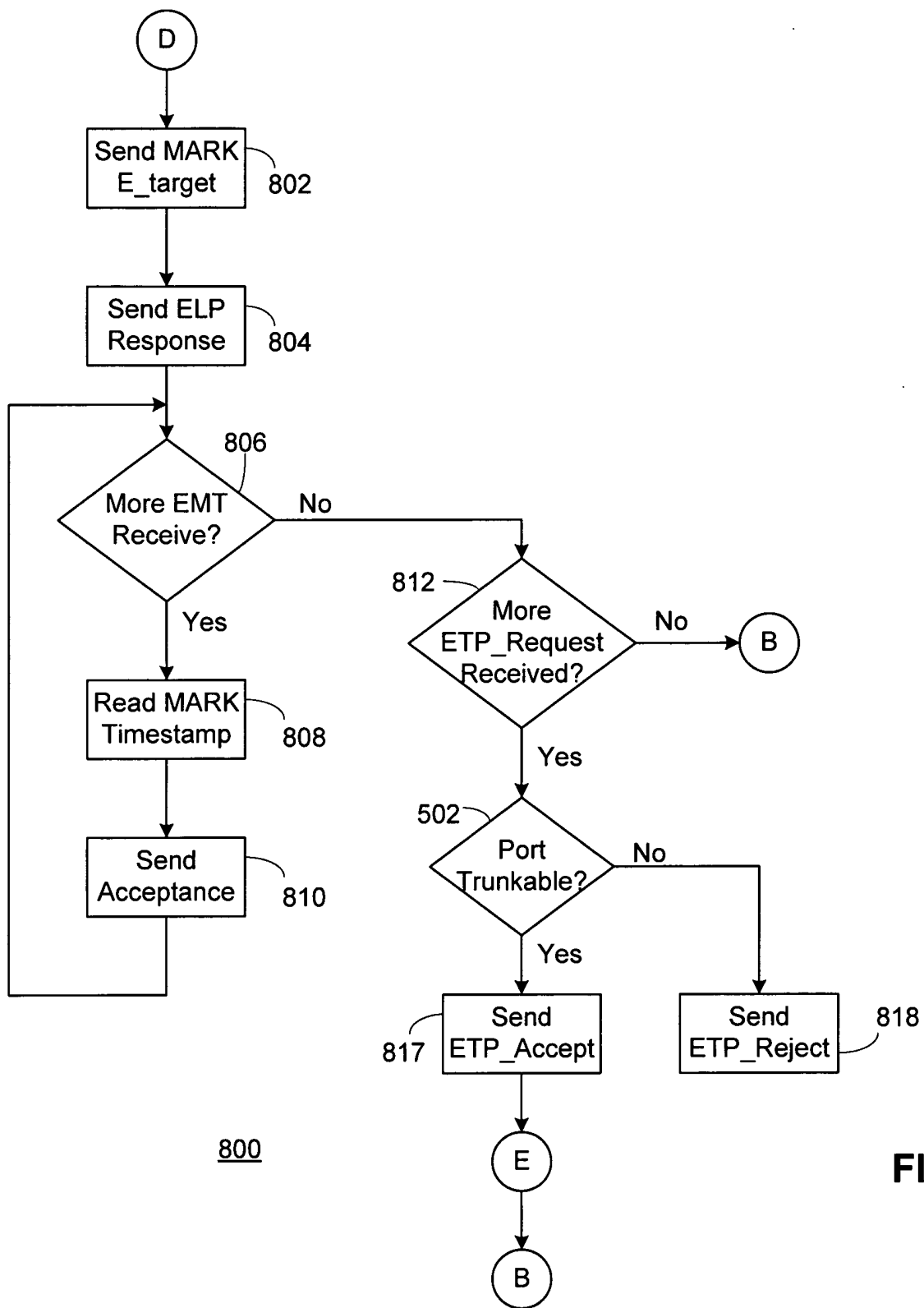


FIG. 8

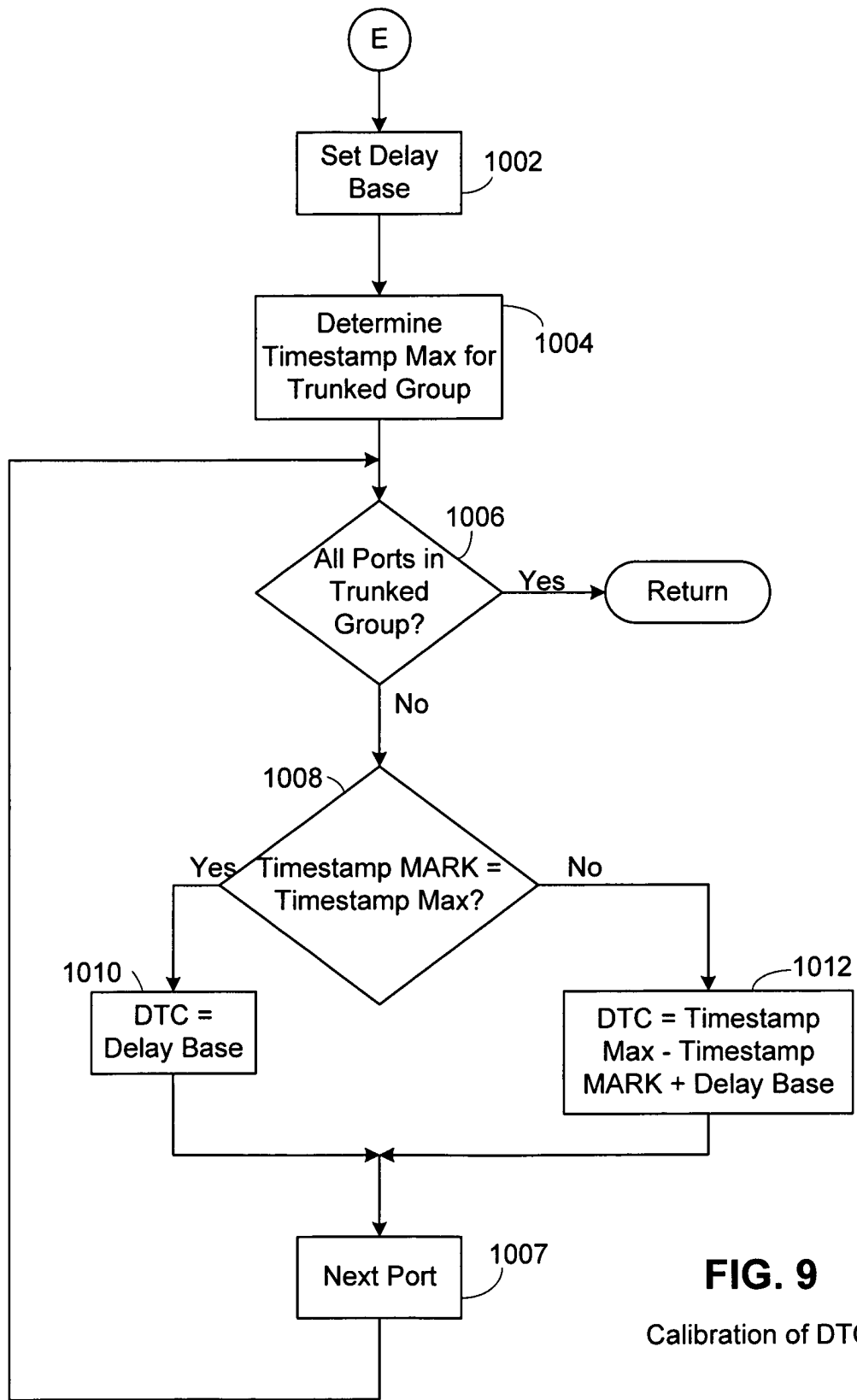


FIG. 9
Calibration of DTC

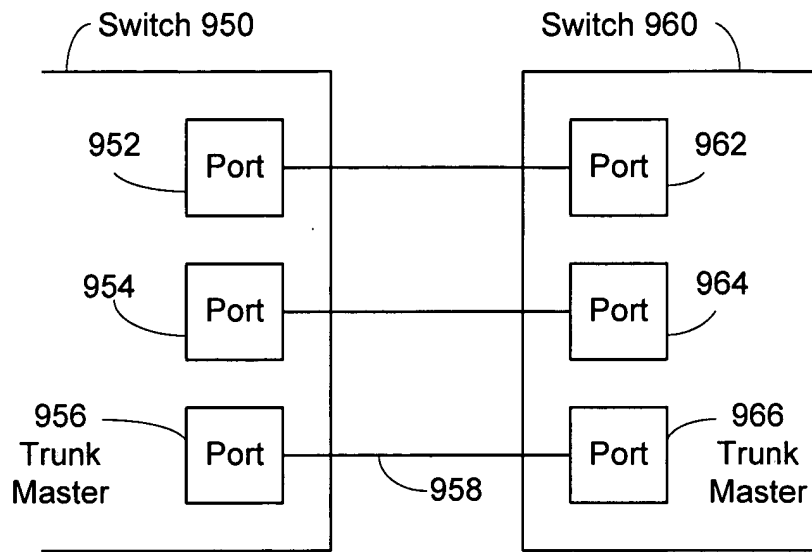


FIG. 10(A)

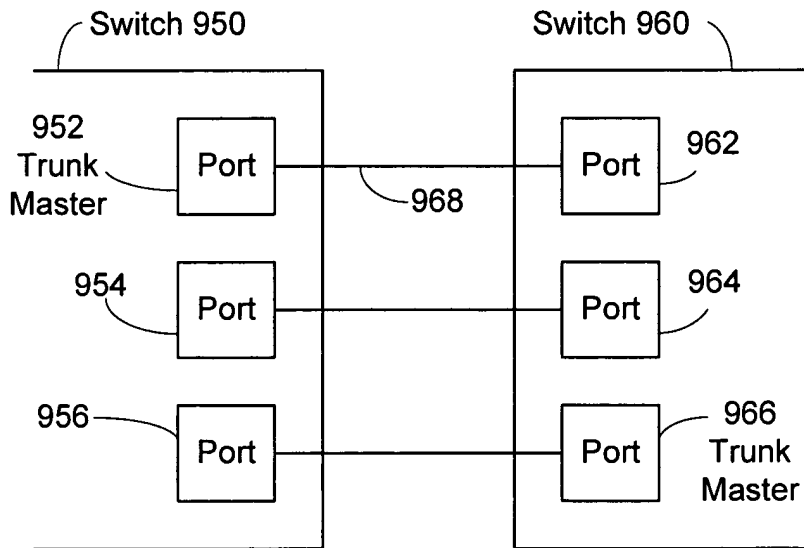


FIG. 10(B)

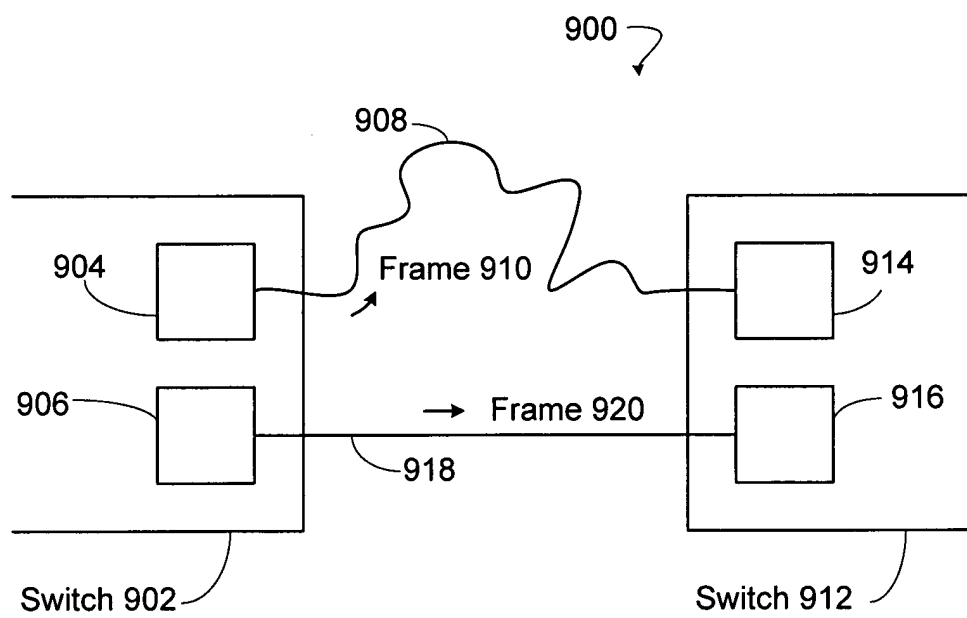


FIG. 11